



GMX-2500 Bedienungshinweise

Lieferumfang:

- Mixer GMX-2500
- 19" Rackwinkel (vormontiert)
- Equalizerabdeckung (vormontiert)
- 2 Klinke/Cinch-Adapter für die vorderen Line-Eingänge
- Netzanschlusskabel

Geräteabmessungen:

435 mm x 280 mm x 88 mm ohne Rackwinkel.

Gewicht:

4,4 kg netto, 5,9 kg Versandgewicht

Nach Auspacken des Gerätes das beigefügte Schutzkontakt-Netzka-
bel mit dem Kaltgeräte-Flachstecker in die
Netzbuchse des Gerätes stecken. Vor Einstecken des Schu-
kosteckers in Ihre Netzdose bitte darauf achten, dass der
„POWER“-Schalter auf der rechten Vorderseite des Gerätes
auf „OFF“ (Aus) steht. Danach erst den Schukostecker ein-
stecken. Auch sollte der Haupt-Lautstärkeregler (MASTER)
auf Null stehen (komplett nach links).

Hinweis: Das Gerät darf vom Benutzer aus Sicherheits-
gründen nicht geöffnet werden. Außerdem führt dieses
zum Verlust des Garantieanspruchs!

Danach können Sie die Verbindungen mit den nachge-
schalteten Verstärkern herstellen. Vor Inbetriebnahme
der Geräte darauf achten, dass Sie zuerst den GMX-2500
einschalten und danach erst die Endverstärker. Dies dient
dem Verhindern eventueller Einschaltgeräusche.

Bedienelemente Frontseite

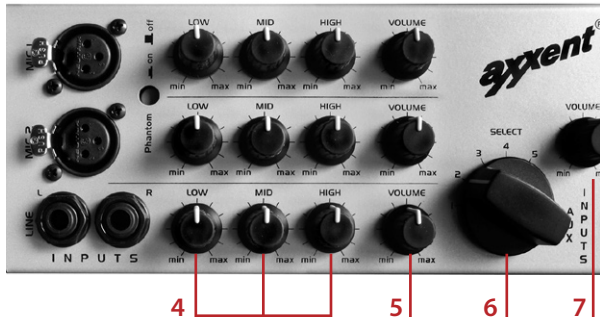


Auf der linken Seite finden Sie zwei 3-pol. XLR-Buchsen (1).
Dies sind Mikrofoneingänge für symmetrisch beschaltete
Mikrofone. Daneben versenkt ist ein Druckschalter (2) zum
Einschalten der Phantombetriebsspannung für Kondens-
atormikrofone. Bei Verwendung von dynamischen
Mikrofonen bleibt der Schalter in der „OFF“-Stellung. Bitte
beachten, dass die Mikrofonsteckverbindungen mit den
rückseitigen XLR-Buchsen parallel geschaltet sind. Sie
können also entweder die frontseitigen Anschlüsse *oder* die
rückwärtigen XLR-Buchsen für Ihre Mikrofone verwenden.

Unterhalb der XLR-Buchsen befinden sich zwei 6,3-mm-
Klinkenbuchsen (3). Diese sind für Line-Pegel gedacht, z.B.
für ein Stereo-Keyboard, für Playback-Einspielungen usw.
Die linke Buchse ist eine Stereo-Klinkenbuchse. Wenn Sie
einen Stereo-Klinkenstecker verwenden, dann ist die Spitze
(Tip) des Klinkensteckers der linke
Kanal und der mittlere Kontakt (Ring)
der rechte Kanal. Bei Verwendung
von Mono-Klinkenbuchsen dann wie
aufgedruckt links/rechts. Für den Fall,
dass Sie ein Cinchkabel anschließen
wollen, sind zwei entsprechende
Adapter dem Gerät beigefügt.



Bedienelemente Frontseite (Forts.)



Jeder der drei vorderseitigen Eingänge verfügt über eine dreibandige Klangentzerrung (4), „LOW, MID und HIGH“ sowie über einen Pegelsteller (5).

Rechts neben den Pegelstellern für die frontseitigen Eingänge sehen Sie einen Knebschalter (6) mit fünf Positionen (SELECT). Dieser dient dem Auswählen von 5 Stereo-Eingängen, die sich auf der Rückseite des Gerätes befinden. Diese sind als AUX1 bis AUX5 bezeichnet und sind als Cinch-Stereobuchsen ausgeführt. Hier können Sie z.B. CD-Spieler, Kassettenspieler, Tuner oder ähnliche Geräte verbinden. Neben dem Knebelwahlschalter befindet sich ein Pegelsteller (7) für die gewählte Tonquelle.

In der Mitte der Frontplatte sehen Sie eine Metall-Abdeckplatte, die einen Siebenband Equalizer verdeckt. Der Grund der Abdeckung ist die Sicherung der Einstellungen einer eingemessenen Anlage durch einen Elektroakustiker. Falls Sie aber den Equalizer selbst zur Klangeinstellung benutzen wollen und keine Sicherung durch den Installateur notwendig ist, können Sie natürlich die Abdeckplatte abschrauben. Der Regelbereich des Equalizers wurde auf ± 6 dB begrenzt, um keine allzu drastischen „Frequenzgangverbiegungen“ zu erlauben, die für die Gesamtanlage schädlich sein könnten.



Auf der rechten Seite des GMX-2500 sehen Sie die Ausgangspegelsteller, einen für den „MASTER“ (9), d.h. für den Stereo-Hauptausgang und zwei kleinere Regler (8) für die beiden Mono-Ausgangszonen. So kann der Stereo-Hauptausgang z.B. in einem Bistro für die größeren Lautsprecher im Hauptraum benutzt werden, ein Zonenausgang z.B. für die Toiletten/Flure und ein weiterer eventuell für einen Nebenraum. Die entsprechenden Ausgangsbuchsen finden Sie *rückseitig* als symmetrische 3-pol. XLR-Buchsen. Oberhalb des „MASTER“-Reglers sehen Sie eine 3-stufige LED-Anzeige (10) für die Netzanzeige, für die Signalanzeige und für die Limiter-Funktionsanzeige.

Limiter: Auf der Frontplatte ganz rechts unten sehen Sie zwei runde Vertiefungen. In einer befindet sich der Ein-Ausschalter des Limiters und in der anderen ein Potentiometer für die Einstellung des Limiters. Der Limiter ist dazu gedacht, die Lautstärke für alle Ausgangszonen unterhalb eines eingestellten Pegels zu halten. Sie können den Ausgangspegel des GMX-2500 bis zu 30 dB heruntersetzen. In vielen Fällen gibt es Vorschriften für die Limitierung eines Schallpegels in der Gastronomie. Der Pegel kann somit von einem Spezialisten auf den Maximalpegel eingestellt werden und die vorhandenen Vertiefungen verplombt, bzw. mit einem Aufkleber versiegelt werden.

Und zuguterletzt sehen Sie ganz rechts oben auf der Frontplatte den Ein-Ausschalter, der wohl nicht weiter erklärungsbedürftig ist. Auf Deutsch heißt „POWER“-Switch halt Netzschalter.





Anschlüsse auf der Rückseite

Links unten sehen Sie die Netzeingangsbuchse (2) mit Sicherungshalter (1). Falls einmal die Sicherung „durchbrennen“ sollte, bitte durch eine gleiche Sicherung mit 63 mA, träge ersetzen. Falls diese wieder „durchbrennen“ sollte, keinesfalls durch eine stärkere ersetzen oder das Gerät aufschrauben. Sofort Ihren Händler oder Installateur kontaktieren, dass dieser den Fehler behebt.

Bereits beschrieben wurden die 5 Stereo-Aux-Cinch-Buchsen (4) auf der Rückseite. Daneben finden Sie eine Cinch-Stereo-Ausgangsbuchse mit der Bezeichnung „REC“ (3). Diese Stereo-Cinchbuchse ist für Aufnahme-/Mitschnittzwecke gedacht. Sie können also hier ein Tonbandgerät oder ein anderes Aufzeichnungsgerät anschließen.

Über den Cinch-Buchsen die schon beschriebenen XLR-Ausgänge. „RIGHT“ und „LEFT“ (5) sind die Stereo-Hauptausgänge und die beiden anderen eben ZONE 1 und ZONE 2, jeweils Mono. Rechts unten die beiden Mikrofoneingänge (6), die mit denen auf der Vorderseite parallel geschaltet sind.

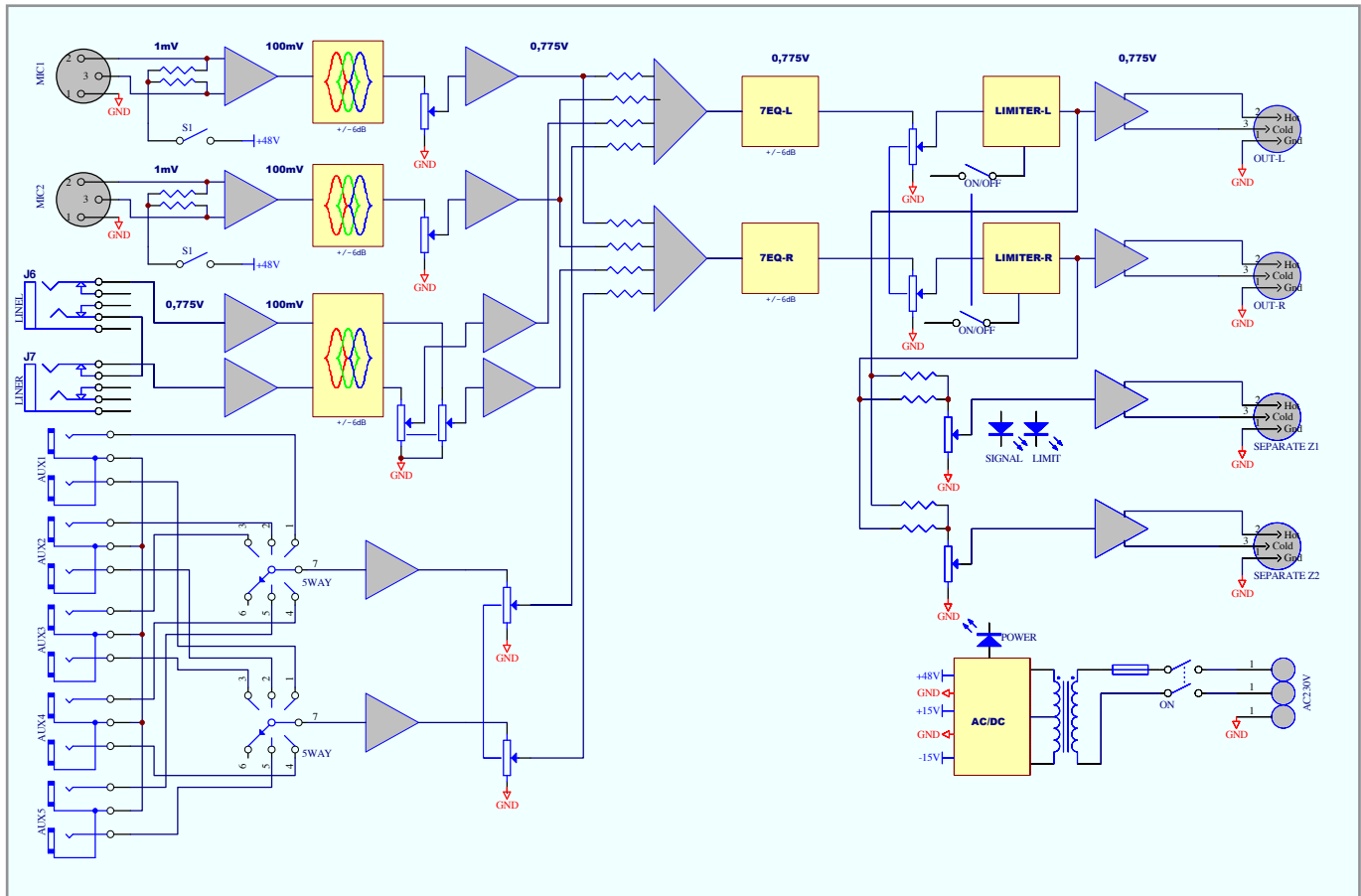
Der GMX-2500 wird ab Werk mit angeschraubten Seitenbefestigungen für 19" Rackeinbau geliefert. Sie können diese „Rackohren“ aber natürlich für normalen Tischgebrauch abschrauben.

Wir wünschen Ihnen einen störungsfreien Betrieb und guten Klang mit dem GMX-2500.



KONFORMITÄTSERKLÄRUNG

Wir erklären in alleiniger Verantwortung, daß dieses Produkt der EMV-Verordnung 89/336/EEC entspricht und die Erfordernisse der Einheitlichen Produkt Norm EN-55013 (Störstrahlung), sowie EN-55020 (Strahlungssicherheit) erfüllt. Ebenfalls werden die Vorschriften der Niederspannungsrichtlinien eingehalten.



Blockschaltbild des Gastro-Mixers GMX-2500