



LIEFERUMFANG

- Mischverstärker AMV7240DSC
- 19“-Rackwinkel (vormontiert)
- Netzanschlusskabel
- Abgleich-Schraubendreher
- USB-Stick mit aktueller Software

Geräteabmessungen:

430x335x88 mm (LxTxH) ohne Rackwinkel

Gewicht:

10,15 kg netto, 13 kg Versandgewicht

VORWORT

Der axxent Mischverstärker AMV7240DSC wird ab Werk bereits mit Voreinstellungen geliefert, die den sofortigen Einsatz in Standardanwendungen für die Beschallungstechnik ohne weitere Änderungen ermöglichen. Für den Anwender sind lediglich die frontseitigen Bedienelemente von Relevanz. Zusätzlich kann der Anwender die in Speicherplätzen abgelegten Klangparameter mit dem Preset-Tastenschalter abrufen.

Alle weiteren, möglichen Einstellungen, sowohl die analogen Kanaleinstellungen, die über die zu entfernende Abdeckplatte auf der Oberseite einstellbar sind, als auch die Einstellung von DSP Signalparameter, die über einen angeschlossenen Computer komfortabel einzustellen sind, sind dem Installateur der Anlage vorbehalten.

Der Anwender darf das Gehäuse des AMV7240DSC aus Gründen der elektrischen Sicherheit nicht öffnen!

INBETRIEBNAHME

Nach Auspacken des Gerätes das beigefügte Schutzkontakt-Netz Kabel mit dem Kaltgeräte-Flachstecker in die Netzbuchse des Gerätes stecken. Vor Einstecken des Schukosteckers in Ihre Netzdose bitte darauf achten, dass der „POWER“-Schalter auf der rechten Vorderseite des Gerätes auf „OFF“ steht. Danach erst den Schukostecker einstecken. Auch sollte der Haupt-Lautstärkeregler (MASTER VOLUME) auf Null stehen (komplett nach links).



BEDIENELEMENTE VORDERSEITE

- 1: **MIC/LINE** = Beschriftungsfelder
- 2: **LIMIT** = Audiosignal kann die Limit-Anzeige zum Blinken bringen. Wenn dauerhaft, können Verzerrungen auftreten. Volume-Regner dann entsprechend zurücknehmen.
- 3: **AUTO OFF** = Eindrücken des Mikroschalters deaktiviert die Automix-Funktion dieses Eingangskanals.
- 4: **ACTIVE** = Zeigt das durch die Automatikschaltung aktive Mikrofon an
- 5: **VOLUME** = Pegeleinstellung des entsprechenden Mikrofons
- 6: **AUX1 und AUX2** = Umschalter zwischen diesen beiden Aux-Eingängen
- 7: **VOLUME** = Pegeleinstellung der Aux-Eingänge
- 8: **LOW** = Bassstärke des Aux-Eingangs
- 9: **HIGH** = Hochtoneinstellung des Aus-Eingangs
- 10: **POWER OUT1, ACTIVE** = Ausgangspegel-Präsenzanzeige
- 11: **POWER OUT1, LIMIT** = Diese Anzeige sollte nicht permanent leuchten. Ansonsten mit MASTER VOL zurücknehmen.
- 12: **MASTER VOL** = Der Gesamtpegelsteller wirkt auf den eingebauten Endverstärker und LINE OUT 1, sowie auf LINE OUT 2.
- 13: **ON** = Einschaltanzeige
- 14: **POWER** = Netzschalter
- 15: **USB-BUCHSE** zum Anschluss und Fernsteuern des AMV7240DSC an und durch Computer, Laptops oder Tablet Computer (Windows)
- 16: **PRESET** = Druck-/Dreheswitcher zum Abruf von vor eingestellten Signalparametern vom Computer oder zum Einstellen von Signalparametern.
- 17: **CH1** = Stummschaltungsanzeige, die durch Fernsteuerung vom Computer oder auch direkt vom Preset-Schalter ausgelöst wird.
- 18: **CH2** = wie bei CH1
- 19: **LCD-ANZEIGE** aller Kanalbetriebsparameter, Pegel usw.

BESCHREIBUNG DER VORDERSEITE

Auf der linken Seite finden Sie fünf Pegelsteller zum Bedienen der Mikrofon-, bzw. Leitungseingänge. In der Grundfunktion sind die Eingänge für Mikrofone ausgelegt. In der Grundeinstellung liegt Phantomspannung für Elektret-, bzw. Kondensatormikrofone mit 48 V an.

Bei den Mikrofon-/Leitungseingängen handelt es sich um Automateingänge, die nur bei einem gewissen Schallpegel, der auf das Mikrofon trifft, freigeschaltet werden. Sie sehen dies an der grünen LED-Anzeige „ACTIVE“. Die Automatikfunktion kann mittels eines dünnen Stiftes abgeschaltet werden (AUTO OFF). In der Grundeinstellung ist dieser Schalter nicht gedrückt und somit die Automatikfunktion aktiv. Bei der darüber liegenden roten LED-Anzeige sehen sie die Wirkung der Begrenzerschaltung (LIMIT). Die Begrenzerschaltung

verhindert das Übersteuern des Gerätes.

In der Mitte der Frontplatte sehen Sie die Schalt- und Regeleinheit für die AUX-Eingänge. Dies sind die Hilfspegeleingänge für z.B. CD-Spieler, Drahtlosmikrofone, MP3-Player usw. Diese AUX-Eingänge befinden sich auf der Rückseite und werden intern auf Mono parallel geschaltet. Auf der Vorderseite wird der benötigte AUX-Eingangs mittels Schalter von entweder AUX-1 oder AUX-2 ausgewählt, der Pegel dieses AUX-Eingangs eingestellt und der Bass- und Höhenanteil gewählt.

Auf der rechten Seite der Frontplatte befinden sich der Haupt-Lautstärkesteller mit der Pegelanzeige und der Anzeige der Begrenzerwirkung. Natürlich auch die Netzkontrollanzeige. Ganz rechts dann der Ein-/Ausschalter.



RÜCKSEITE

- 1: **IEC-NETZBUCHSE** mit Sicherungshalter. Feinsicherung 4 Ampère träge. Für den Fall, dass diese Sicherung einmal „durchbrennen“ sollte (kleine grüne Netzanzeige auf der Vorderseite), bitte diese auswechseln. Bei nochmaligem Defekt der Sicherung das Gerät bitte zu einem fachkundigen Unternehmen geben bzw. an den Hersteller einsenden.
- 2: **LAUTSPRECHERANSCHLUSS** in Form einer Schraub-/Steckklemmleiste. Sie haben hier die Anschlussmöglichkeit für niederohmige Lautsprecher ab einer Abschlussimpedanz von 4 Ohm und für Konstantspannungslautsprecher mit 50 V, 70 V und 100 V Anschluss. Bitte auf keinen Fall niederohmige und hochohmige Ausgänge zusammen belasten!
- 3: **LINE OUT 1** XLR-Ausgang, 3-polig mit identischen Klangeinstellungen wie der Lautsprecheranschluss (wird von Kanal A des DSP angesteuert). Der Line-Out 1-Anschluss kann bei höherem Leistungsbedarf weitere Verstärker ansteuern.
- 4: **LINE OUT 2** XLR-Ausgang, 3-polig wird von Kanal B des DSP angesteuert und kann komplett unterschiedliche Klangeinstellungen zu Kanal A haben. Dieser Anschluss wird oft zum Ansteuern von abgesetzten Lautsprechern mit Zeitverzögerung (Delay) genutzt.
- 5: **LINE OUT 3** XLR-Ausgang, 3-polig liegt vor dem DSP und somit ohne Summen-Klangbeeinflussung. Er wird meist zum Ansteuern von Induktionsschleifenverstärkern benutzt.
- 6: **RECORD**-Cinch-Buchsen, die zur Aufzeichnung des Summensignals dienen
- 7: **AUX1/AUX2**-Cinch-Buchsen zum Anschluss von z.B. CD-Player oder MP3-Player. Der entsprechende Wahlschalter befindet sich auf der Frontseite.
- 8: **XLR-COMBO-EINGANGSBUCHSEN** mit der Bezeichnung Mic/Line 1 bis 5. Bei Mikrofonen werden die 3-pol. Anschlüsse verwendet. Bei Line-Verbindungen werden die 6,3 mm 3-pol. Klinkenanschlüsse der Combo-Buchsen verwendet. Die Line-Eingänge besitzen eine Widerstandsvordämpfung.

WICHTIG!

Der Mischverstärker AMV-7240DSC ist in seinen Grundfunktionen auf Standardfunktionen voreingestellt. Weitere Funktionen für besondere Einsatzzwecke sind intern einstellbar. Diese Einstellungen dürfen aus Sicherheitsgründen nur von dazu qualifizierten Personen vorgenommen werden.

Die intern möglichen zusätzlichen Einstellungen schließen ein:

- 3-Band Entzerrung pro Eingang
- Schwellwert der Automatik-Mix-Funktion (Gate)
- Limitereinstellung pro Eingang
- Gain-Einstellung pro Eingang
- Kompressoreinstellung pro Eingang
- Phantomspannung pro Kanal abschaltbar
- Ducking (Absenkung/Unterdrückung) des Aux-Signals durch die Mikrofonsignale

- Programmierung der Szenen mit unterschiedlichen Signalparametern mittels Computer.

Der AMV7240DSC besitzt einen Verstärkerausgang mit 240 W Leistung. Der Ausgangsübertrager mit 50 V, 70 V und 100 V ist galvanisch isoliert. Zusätzlich ist der Anschluss von niederohmigen Lautsprechern bis herunter zu 4 Ohm möglich. Nicht beide Ausgänge zusammen belasten!

WEITERE FUNKTIONEN

Nachfolgend können Sie die Einzelheiten über die möglichen internen Einstellungen ersehen. **Wichtig nochmals: Nur qualifiziertes Personal darf diese Einstellungen vornehmen, da hierzu die Abdeckplatte des Gehäuseoberteils, bzw. das Gehäuseoberteil abgenommen werden muss und bei eingeschaltetem Mischverstärker die Gefahr eines Stromschlages besteht.**

Der AMV-7240DSC wird ab Werk mit angeschraubten Seitenbefestigungen für 19"-Rackeinbau geliefert. Sie können diese „Rackohren“ für normalen Tischgebrauch abschrauben.

Wir wünschen Ihnen einen störungsfreien Betrieb und guten Klang mit dem AMV-7240DSC. Er entspricht in allen Daten einem hochwertigen Standard, ist sehr rauscharm und pegelfest.

Der AMV7240 MKII besitzt auf der Oberseite eine Metallplatte, die durch lösen von 6 Metallschrauben entfernt werden kann. Die Parameter der Kanäleingänge (Gain, 3-Band-EQ, Kompression, Noise Gate) sind von oben mittels dem beigefügten Abgleichschraubendreher einstellbar.

Wenn der AMV7240 MKII sich bereits im 19"-Rack befinden sollte, können Sie durch Herausnahme nach vorne (etwa 10 cm) ebenfalls noch die Parameter einstellen.



WICHTIG!

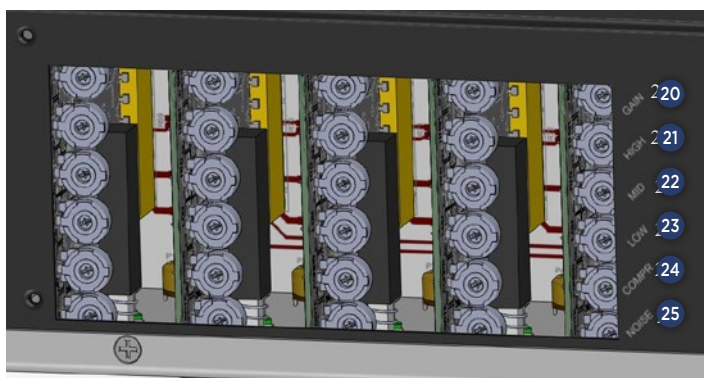
Nicht autorisierte Personen sollten keinen Zugang zu den internen Einstellmöglichkeiten haben.



1. Basiseinstellungen des Verstärkers (Pegel/Mikrofon-Eingangsempfindlichkeit)

Stellen Sie den Regler **VOLUME 1** in der Master-Sektion auf der Gerätefrontseite auf den **4. Strich von links**. Lösen Sie den Brückenjumper **J5, AUTO ON** auf der Basis-Printplatte (PCB) (siehe Seite 9) – hierdurch wird die automatische Mischfunktion abgeschaltet.

Stellen Sie den Pegel für **MIC/LINE 1** auf der Frontseite auf **max**, die anderen Eingänge (2 bis 5) auf **min**.



- 20: GAIN** = bis zu 40 dB Verstärkung. Line-Eingänge haben Vorwiderstände zur Dämpfung.
- 21: HIGH** = Hochtonverstärkung
- 22: MID** = Mittenregelung
- 23: LOW** = Tieftonregelung
- 24: COMPR** = Compressor/Limiter-Einstellung. Compressor wirkt auf grüne LED; Limiter auf rote.
- 25: NOISE** = Schwellwerteinstellung der Gate-Automatikschaltung. Schalter auf der Vorderseite.

Justieren Sie die Mikrofon-Eingangsempfindlichkeit mit den als **GAIN** bezeichneten Trimmern auf dem PCB, so, dass sich eine **maximale Empfindlichkeit (Verstärkung) vor Rückkopplungseinsatz ergibt**. Hierbei ist zu beachten, dass bei realistischem Besprechungsabstand der Limiter nicht ansprechen sollte.

Die Mikrofoneingangskorrekturen **HIGH, MID, LOW** (Trimmer auf dem PCB) so einstellen, dass sich der gewünschte Sound unter Einbeziehung der Klangeigenschaften des Mikrofons ergibt. Wenn erforderlich, den Pegel so korrigieren, dass der Abstand zur Rückkopplungsgrenze sichergestellt ist.

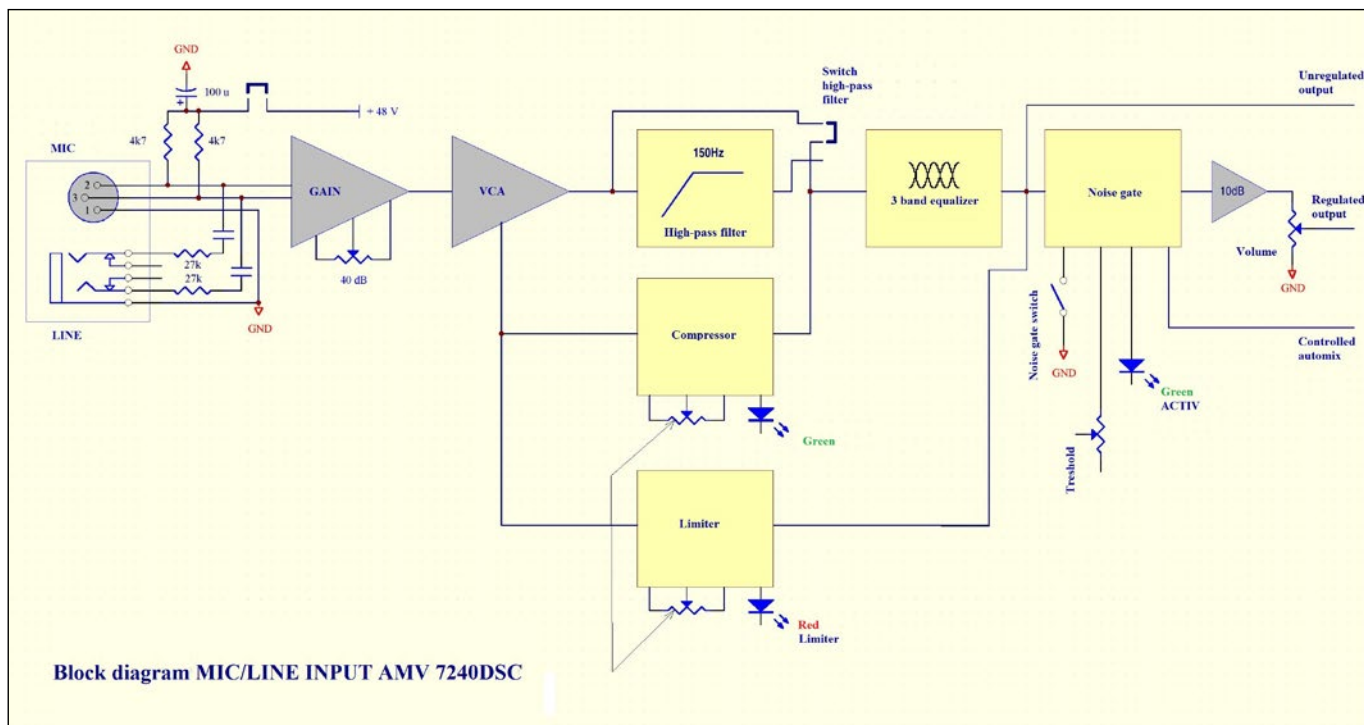
Die vorgenannten Einstellungen und Anpassungen auch für alle Eingänge wiederholen, an denen ein Mikrofon für die aktuelle Installation angeschlossen ist.

Mit dem Trimmer **COMPR** (auf Mic-Eingangs-PCB) kann der Schwellwert für den Einsatz der Signalkompression gewählt werden. Mit dem **NOISEGATE** Trimmer lässt sich der Schwellwert für den Gate-Einsatzpunkt einstellen (Einsatz der Verstärkungsreduktion um 10 dB).

Ein Subbassfilter (Hochpass, 150 Hz Eckfrequenz) lässt sich mit dem Jumper **SUBBASS** aktivieren (z.B. zur Verbesserung der Sprachverständlichkeit in Installationen mit hohen Störgeräuschen).

Die Mikrofoneingänge können auch als Line-Eingänge verwendet werden. Eine Deaktivierung von Automatic Mixing und Kompression kann durch Drücken von **AUTO OFF** des entsprechenden Eingangs auf der Frontseite erfolgen.

Blockschaltbild der MIC/LINE Eingänge:



2. Einstellungen für Automatic Mixing

Nach Gain-Einstellung der Mikrofone den Jumper J5 (siehe Seite 9) wieder einsetzen. Jetzt bitte prüfen, ob die Auto-Mixfunktion richtig arbeitet - d.h. dass nur das jeweils besprochene Mikrofon durchgeschaltet wird (grüne LED **ACTIVE**). Falls mehrere Mikrofone durchgeschaltet werden, obwohl nur ein Mikrofon besprochen wird, bzw. durch normale Umgebungsgeräusche das Mikrofon durchgeschaltet wird, bitte den Gain des jeweiligen Mikrofons graduell zurücknehmen, bis ein richtiger Schwellwert des Gates erreicht ist. Dies bitte bei allen Mikrofonen wiederholen. Verlorenes Gain am Eingangskanal kann durch den Summenpegel aufgeholt werden.

3. Einstellungen Lautstärke

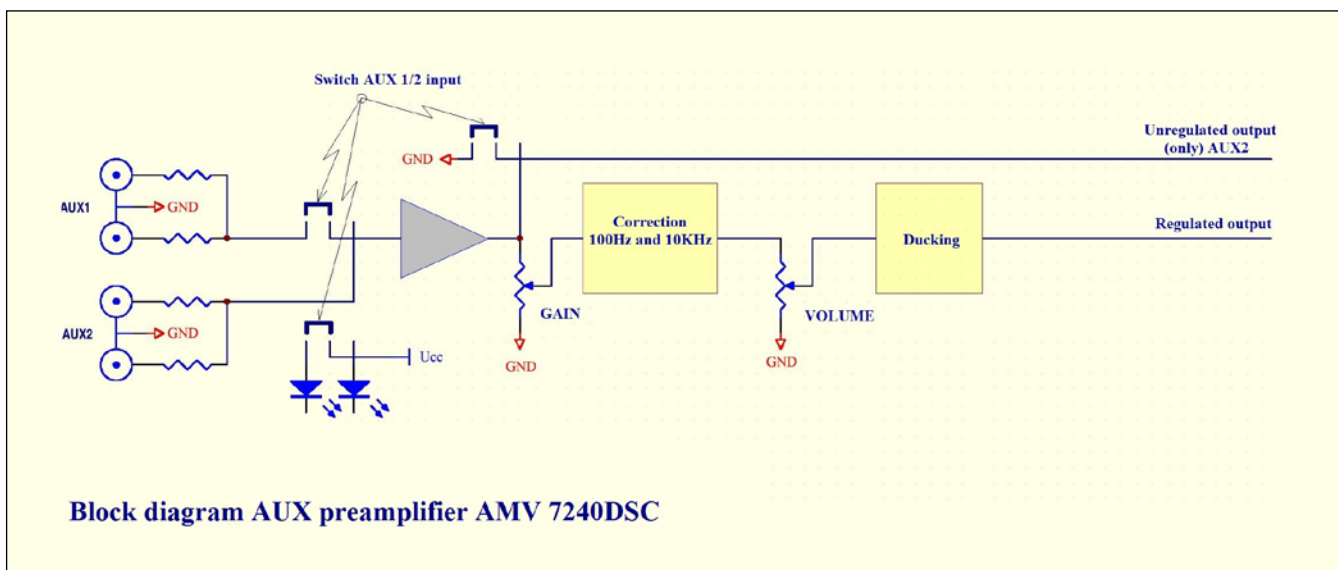
Im Normalbetrieb sind die **MIC/LINE** Potentiometer auf Maximum eingestellt. Nicht benutzte Eingänge stehen auf Minimum. Für diese Eingänge sollte auch der **AUTO OFF** Schalter aktiviert sein um das Automatic Mixing nicht zu beeinflussen. Die Gesamtlautstärke wird über den **VOLUME** Regler eingestellt. Vorsicht beim Koppeleinsatz.

In reflexreichen, wenig bedämpften Räumen, stellen Sie den Regler zunächst auf Position 4. Bei akustisch besser gedämpften (absorbierenden) Räumen kann die nutzbare Gesamtlautstärke erhöht werden. Wiederum auf die Rückkopplungsgrenze achten.

4. AUX Einstellung

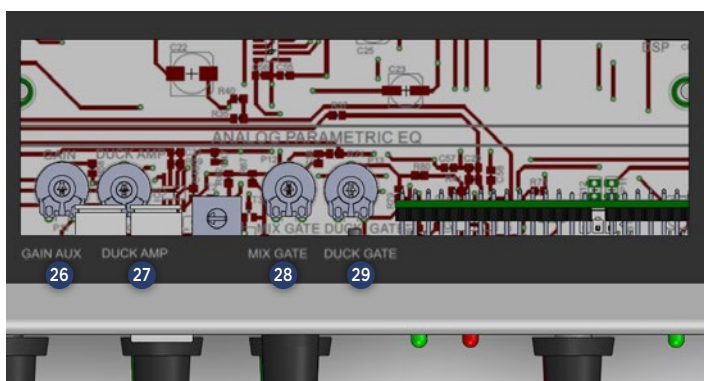
Wählen Sie das Eingangssignal **AUX 1** oder **AUX 2** durch Drücken der Tasten auf der Gerätefrontseite (Bereich **AUX CONTROL**). Durch Einstellung des Trimmers **GAIN AUX** kann die Empfindlichkeit so eingestellt werden, dass keine Signalbegrenzung erfolgt (bei **VOLUME 4**) - siehe **LIMIT LED** in der Mastersektion. Stellen Sie die gewünschte Lautstärke mit dem Potentiometer **VOLUME** (auf der Gerätefrontseite im Bereich **AUX CONTROL**) ein. Der Sound (Klangfarbe) wird durch Justierung der Potentiometer **LOW** und **HIGH** vorgenommen.

Blockschaltbild der AUX-Eingänge:



5. Ducking (automatische Signaldämpfung)

Das Signal an den **AUX** Eingang anlegen und den Trimmer **DUCK AMPL** auf Mittenposition bringen. Machen Sie eine Sprechprobe am **MIC/LINE** Eingang. Der **DUCK GATE** Schwellwert kann am gleichnamigen Trimmer so eingestellt werden, dass das AUX Signal in gewünschtem Maße gedämpft wird. In der Grundeinstellung ist ein gewisser Grad von Dämpfung zu bemerken. Wir empfehlen bei Standardanwendung in Kirchen das Duck Gate auf aus zu stellen - d.h. den Trimmer ganz nach rechts im Uhrzeigersinn.



- 26: **GAIN AUX** = Verstärkungseinstellung des AUX-Eingangs
- 27: **DUCK AMP** = Automatische Signaldämpfung des Aux-Eingangs
- 28: **MIX GATE** = SchwellwertEinstellung der GATE-Schaltung des Summsignals
- 29: **DUCK GATE** = SchwellwertEinstellung zur Signaldämpfung des Aux-Eingangs

6. Verstärker Ausgangspegel

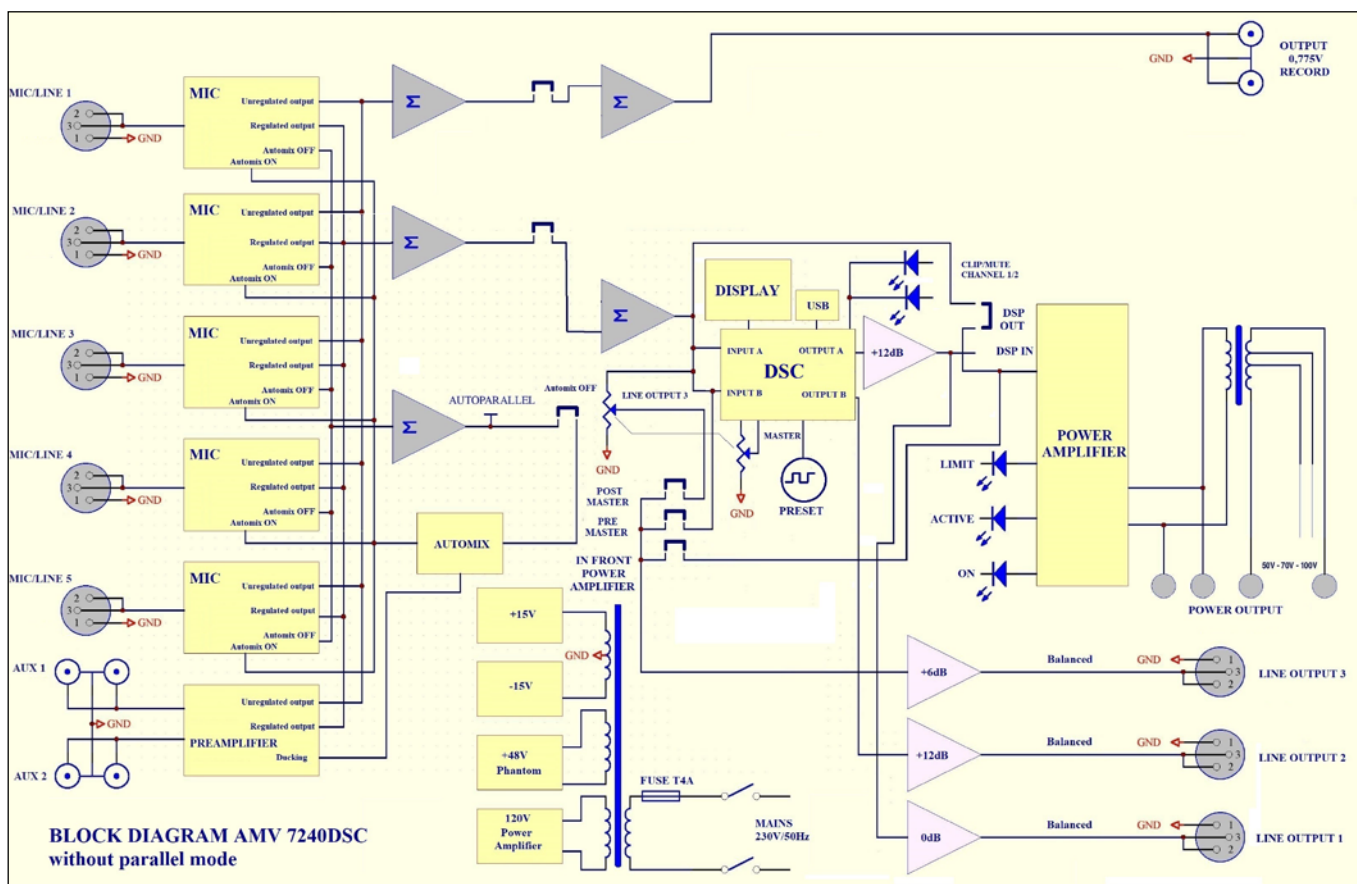
Bei Aufbau der Anlage in stark gedämpften Räumen, in denen die höchste Verstärkerleistungsleistung genutzt werden kann, stellen Sie den Regler **VOLUME** in der **MASTER** Area auf der Frontseite so ein, dass keine permanente Begrenzeraktion einsetzt (erkennbar durch Aufleuchten der **LIMIT LED**). Die **Limit LED** kann auch eine Überlastung des Verstärkers anzeigen.

Andere Verstärkerfunktionen

Mikrofonsignale können an den **RECORD** Ausgängen mitgeschnitten werden, ohne von der Lautstärkeeinstellung beeinflusst zu werden.

Der AMV7240 MKII besitzt drei **LINE OUT**, 3-pol. XLR symmetrisch mit einem Nennpegel von 1,55 V. Diese Leitungsausgänge dienen dem Ansteuern von nachfolgenden Verstärkern, auch z.B. von Induktionsschleifenverstärkern.

Hier finden Sie ein Blockschaltbild des AMV7240DSC. Sie können hier u.a. ersehen, wie der DSP im Summensignal eingefügt ist.



Wie Sie sehen, steuert der DSP mit Kanal A den Endverstärker an.

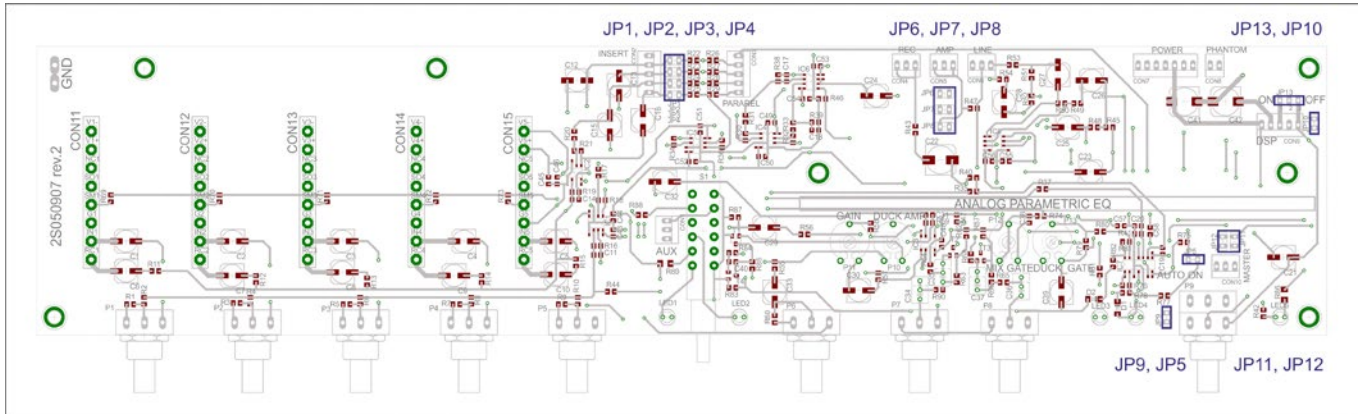
Gleichzeitig steuert der Kanal A des DSP den LINE OUT 1 an.

Kanal B des DSP steuert den LINE OUT 2 an. Sie haben hier also die Möglichkeit, über eine unabhängige Klangeinstellung oder z.B. mit einem Delay nachgeschaltete Verstärker anzusteuern (abgesetzte Lautsprecher).

LINE OUT 3 liegt in der Grundeinstellung ab Werk vor dem DSP. Wird also meist für den Anschluss von Induktionsschleifenverstärkern genutzt.

Über die Jumper JP6, JP7 und JP8 auf der Masterplatine kann die Einstellung nach Bedarf geändert werden.

Eine Zeichnung der Jumper zur Lokalisierung und eine Beschreibung finden Sie im Folgenden:



JP1, JP2, JP3, JP4 sind immer gesetzt.

JP5 - wird gesetzt für generelles Automixing /AUTO ON

DSP-Beeinflussung:

JP6 - gesetzt (während JP7 und JP8 aus sind) für PRE MASTER

JP7 - gesetzt (während JP6 und JP8 aus sind) für POST MASTER (Grundeinstellung ab Werk)

JP8 - gesetzt (während JP6 und JP7 aus sind) für vor dem Verstärker

JP10 - immer gesetzt

JP9, JP11, JP12 - immer aus

JP13 - setzen zur Nutzung des DSP, Pos. OFF zum DSP Bypass.

DIGITAL SIGNAL-PROZESSOR

Der axxent AMV7240DSC besitzt einen leistungsstärken DSP fortschrittlichster Bauart.

Features

- 2 Kanäle
- Bearbeitet die Signalsumme für den Endverstärker
- Zweiter Kanal für angeschlossene Verstärker mit unabhängiger Signalbearbeitung
- Delay bis 290 ms oder 99,5 m
- Eingangsrouting
- Multiband-EQ mit Parametrik, Shelving, Notchfilter, Allpass
- Charakteristiken Butterworth, Linkwitz-Riley, Bessel
- Flankensteilheit in 6 dB-Schritten von 6 dB bis 48 dB
- Autolevel, Limiter, Gain
- Front-USB-Buchse zur Verbindung mit Computern (Windows)
- Aktuelle Software wird auf USB-Stick mitgeliefert
- Preset-Selector mit zweizeiligem Display auf dem AMV7240DSC erlaubt Einstellungen
- Passwortschutz
- 20 Presets möglich
- Default-Werks-Preset

Beschreibung

Der AMV7240DSC Digital Sound Prozessor ist ein deutsches Produkt, entwickelt und gefertigt in Deutschland. Daher ist sichergestellt, dass auch künftig Updates und Software-Pflege gewährleistet ist.

Wie Sie auf der Frontseite des AMV7240DSC ersehen können, ist hier ein zweizeiliges LCD-Display, eine USB Buchse und ein „Preset“-Bedienknopf befindlich.

Auf dem Display können sowohl die Pegel der beiden DSP-Kanäle dargestellt sein, als auch die Parameter der Signaleinstellungen.

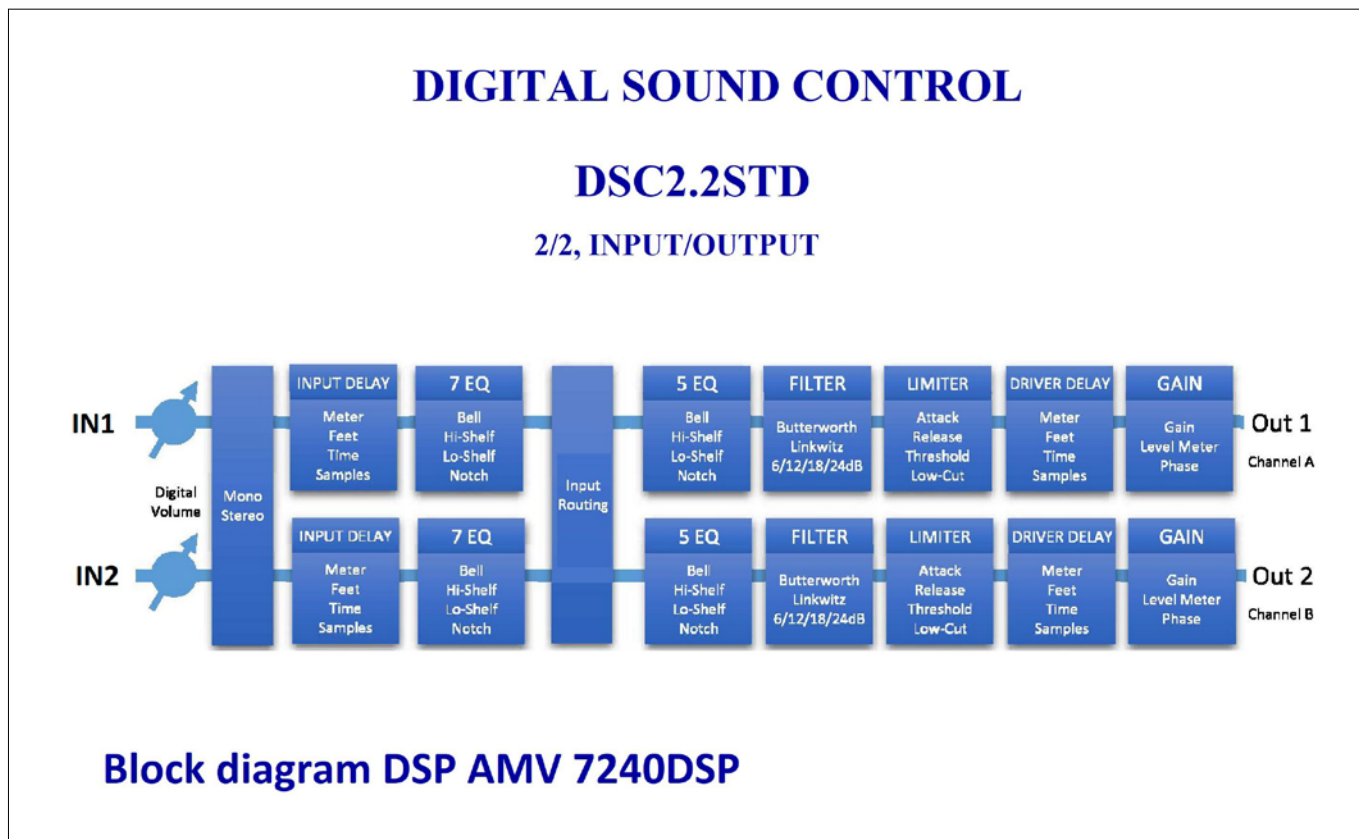
Mittels „Preset“-Bedienknopf, der ein Druck-Wahlschalter ist, lassen sich bis zu 20 Presets abrufen. Auch ein Passwort lässt sich hier eingeben. Zudem können verschiedenste Signalparameter bearbeitet werden.

Mit dem AMV7240DSC wird eine Betriebssoftware geliefert. Außerdem ein produktbezogenes Factory Preset. Sie müssen also die Software auf einen Computer laden. Da die Betriebssoftware eine .exe-Datei beinhaltet, sind Antivirus- und Firewall-Programme kurzzeitig zu deaktivieren. Danach kann das vorhandene Factory Preset geladen werden.

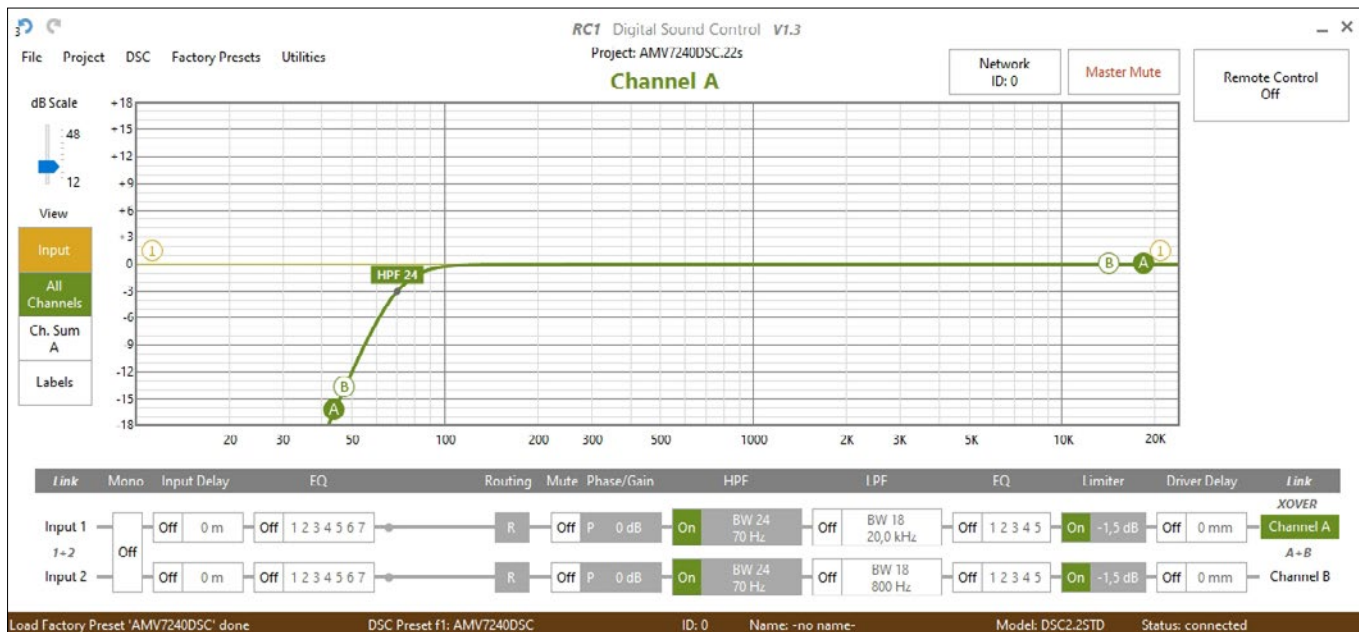
Wenn Sie die die Betriebssoftware laden, dann so:

- Öffnen Digital Sound Control V1.3*. Sie sehen die 4:4 Software
- Danach bitte unter „File“ > „open Project Location“ die File „AMV7240DSC“ nur den Pfad aufrufen und wegklicken.
- Danach „File“ und >“open project“, „AMV7240DSC“ anklicken und die Anwendungsdatei ist geladen.

Hier finden Sie ein Blockschaltbild des DSP:



Hier eine Darstellung des mitgelieferten Factory-Presets:



Wie Sie sehen können, ist hier ein Hochpassfilter mit einer Eckfrequenz von 70 Hz gesetzt, und zwar Butterworth mit 24 dB Flankensteilheit.



Wir empfehlen dringendst, bei der Erstellung Ihrer Presets ebenso ein solches Filter einzusetzen! Dies verhindert die Übersteuerung nachgeschalteter Verstärker und auch des eingebauten Verstärkers.

Zum Verbinden des AMV7240DSC mit Ihrem Computer nutzen Sie ein Standard USB-B-Verbindungskabel. Danach stellen Sie mit dem Knopf „Remote Control Off“, den Sie anklicken, die Verbindung mit dem AMV7240DSC her. Jetzt erscheint „Remote Control On“ in grüner Farbe.

Sie können nun beliebige Presets erstellen, kopieren, speichern, auf den AMV7240DSC kopieren, usw.

CE-Konformitätserklärung

PRODUKT: Niederfrequenzverstärker für Beschallungsanlagen

TYP: axxent AMV7240DSC

Das Produkt ist bestimmt zur Verstärkung von Audiosignalen und zum Betrieb mit Lautsprechern.

Wir erklären hiermit in alleiniger Verantwortung, dass dieses den Anforderungen entspricht, die in den Richtlinien des Rates zur Angleichung der Rechtsvorschriften der Mitgliedsstaaten der Europäischen Gemeinschaft über die elektromagnetische Verträglichkeit (EMV) - 2014/30/EU und in der Niederspannungsrichtlinie 2014/35/EU festgelegt sind.

Zur Beurteilung der Erzeugnisse hinsichtlich EMV-Störstrahlung wurden folgende Normen zugrunde gelegt: EN55032:2015, Klasse B; EN61000-3-2, -3. Zur Verträglichkeit wurden folgende Normen zugrunde gelegt: EN55024:2010+A1:2015; EN61000-4-2, 3,4,5,6,8,11.

Zur Beurteilung der Erzeugnisse hinsichtlich der Niederspannungsrichtlinie wurde folgende Norm zugrunde gelegt: EN60950-1 von 2006 + A11+A12+A2.

Ferner erfüllt das oben beschriebene Produkt die Vorschriften der Richtlinie 2011/65/EU des Europäischen Parlaments und des Rates zur Beschränkung der Verwendung bestimmter gefährlicher Stoffe in Elektro- und Elektronikgeräten.

HERSTELLER: axxent e.K.

ORT: 63571 Gelnhausen, Zum Wartturm 15

NAME: Josef Becker, Inhaber

DATUM: 14. September 2020