



AX2120T

AX2240T

AX2150

AX2300

AX2500

AX2800



VORSICHT: ZUR REDUZIERUNG DES STROMSCHLAGRISIKOS DIE ABDECKUNG NICHT ABNEHMEN. KEINE VOM BENUTZER ZU WARTENDEN INNENKOMPONENTEN. FÜR ALLE WARTUNGSARBEITEN DAFÜR QUALIFIZIERTES PERSONAL EINSETZEN.



Das aus einem Blitz mit einer Pfeilspitze bestehende Symbol in einem Dreieck soll den Benutzer auf das Vorhandensein nicht isolierter, gefährlicher Spannungen innerhalb des Gehäuses aufmerksam machen, die stark genug sein können, einen elektrischen Schlag abgeben zu können.



Das Ausrufezeichen in einem Dreieck soll den Benutzer auf das Vorhandensein wichtiger Betriebs- und Wartungsanleitungen in diesem Handbuch aufmerksam machen.



Die neben den AUSGANGS-Klemmen des Verstärkers aufgeprägten Blitzschlagssymbole sollen den Benutzer auf das Risiko durch gefährliche Energien aufmerksam machen. Ausgangsanschlüsse, die ein Risiko darstellen können, sind durch ein Blitzschlagssymbol gekennzeichnet. Die Ausgangsklemmen bei eingeschaltetem Verstärker nicht berühren. Alle Verbindungen bei ausgeschaltetem Verstärker herstellen. **WARNUNG:** Zur Vermeidung von Bränden und Stromschlägen darf diese Ausrüstung weder Regen noch Feuchtigkeit ausgesetzt werden.

CE-Konformitätserklärung:

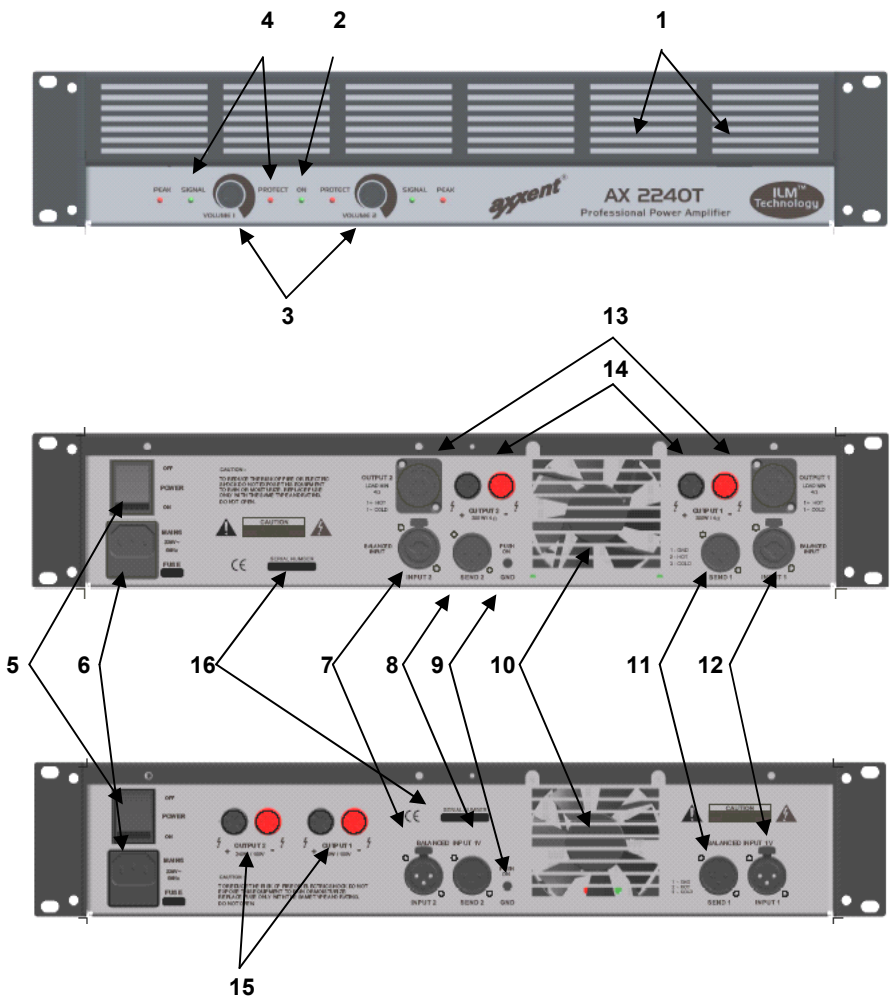
Wir erklären in alleiniger Verantwortung, dass dieses produkt der EMV-Verordnung 89/336/EEC entspricht und die Erfordernisse der einheitlichen Produktnorm EN-55013 (Störstrahlung), sowie EN-55020 (Strahlungssicherheit) erfüllt.

Einführung

Wir freuen uns, dass Sie sich für diesen Hochleistungsverstärker von Axxent entschieden haben. Bitte lesen Sie die folgende Anleitung, um optimale Ergebnisse beim Gebrauch dieses Produkts zu erzielen.

Wichtige Funktionsmerkmale:

- AX-Modelle 2150, 2300, 2500 und 2800: 2 Kanäle mit 4 Ohm (min.) Impedanz
- AX-Modelle „T“: Isolierte 100V-Ausgänge für verteilte Audiosysteme



Rückansicht des niederohmigen Modells

Rückansicht des 100V T-Modells

- | | |
|--|--|
| 1- Entlüftungsschlitze | 9- Ground-Lift Schalter |
| 2- Einschaltanzeige | 10- Belüftungsöffnung |
| 3- Verstärkungsregler (Knöpfe abziehbar) | 11- XLR Eingangsanschlüsse Kanal 1 |
| 4- Peak-, Signalpräsenz- und Protectanzeigen pro Kanal | 12- XLR-Eingangsanschlüsse zur Signalweiterleitung |
| 5- Betriebsschalter | 13- Speakon Ausgangsanschlüsse |
| 6- IEC-Netzanschluss | 14- berührungssichere Schraubanschlüsse |
| 7- XLR Eingangsanschlüsse Kanal 2 | 15- berührungssichere Schraubanschlüsse (100V) |
| 8- XLR-Eingangsanschlüsse zur Signalweiterleitung | 16- Seriennummer |



Auspacken

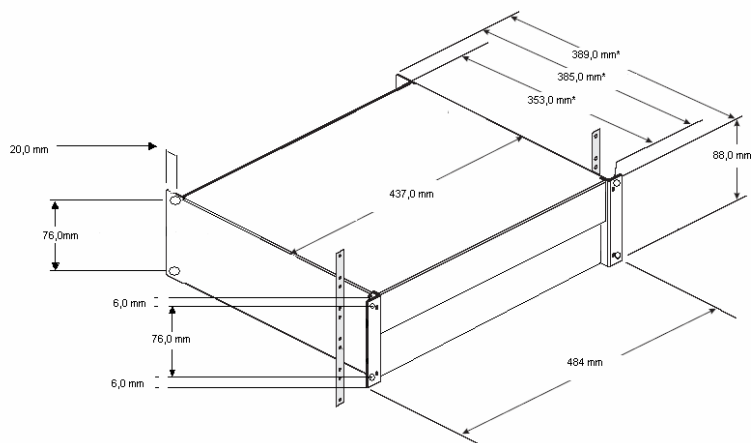
Der werkseitig verpackte Karton enthält die folgenden Komponenten:

- der Verstärker
- dieses Benutzerhandbuch
- Abnehmbares Netzkabel des Typs IEC
- Abdeckkappen für Verstärkungsregler
- GummifüÙe für Anwendungen, die keinen Rack-Einbau vorsehen (4)

Verwenden Sie zum Verschicken des Verstärkers den gleichen Karton.

Rack-Einbau

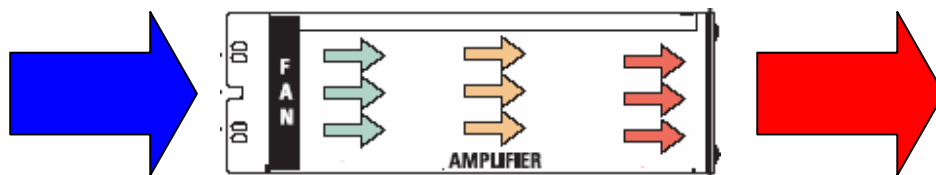
Verwenden Sie zur Befestigung des Verstärkers an den Geräte-Rack-Schienen vier Schrauben und Unterlegscheiben. Für den Gebrauch des Verstärkers ohne Rack befestigen Sie die selbsthaftenden GummifüÙe an seiner Unterseite.



* Das Modell **AX 2150** ist statt 389,0mm nur 278,0mm tief!

Kühlung

Luftstrom in AX-Verstärkern: Das GebläÙe saugt kalte Luft in die Rückseite des Verstärkers hinein. Auf der Verstärkervorderseite wird warme Luft ausgeblasen.



Die vom Rack hinten in den Verstärker ein- und vorne wieder herausströmende Luft sorgt für die nötige Rack-Kühlung. Das GebläÙe läuft bei intensiver Belastung des Verstärkers automatisch schneller.



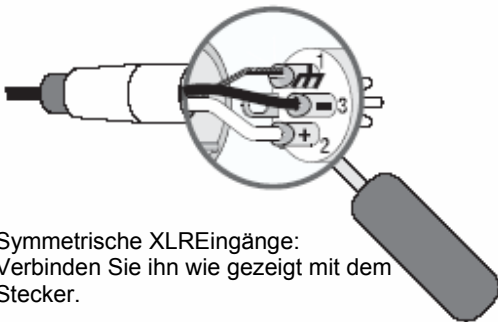
Die hinteren Belüftungsöffnungen und die vorderen Belüftungsschlitze nicht blockieren!

Netzanschluss

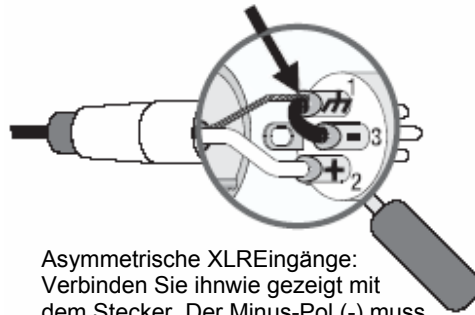
Schließen Sie den Netzstrom an der IEC-Buchse auf der Rückseite des Verstärkers an. HINWEIS: Schalten Sie vor dem Anschließen des Netzstroms den Betriebsschalter aus.

Eingänge

Jeder Kanal ist mit einem symmetrischen XLR- Buchse und Stecker zum „Durchschleifen“ des Signals ausgerüstet. Die Eingangsimpedanz beträgt 20 kOhm (symmetrisch) bzw. 10 kOhm (asymmetrisch). Wegen der damit verbundenen Reduzierung des Netzbrunnen und von Interferenzen werden besonders bei langen Kabelstrecken symmetrische Verbindungen empfohlen. Asymmetrische Verbindungen können sich für kurze Kabel eignen. Die Quellimpedanz des Signals sollte unter 600 Ohm liegen. Schließen Sie die Eingangssignalleitung nicht an die XLR- bzw. Klemmenleistenstecker an, wenn die Eingangssignale über den DataPort an den Verstärker übertragen werden. Wenn eine asymmetrische Verbindung erforderlich ist, schließen Sie den Signalleiter an den Plus-Pol (+) und die Abschirmung an den Massestift an. Schließen Sie zwischen dem Massestift und dem Minuspol (-) eine Überbrückung an.



Symmetrische XLR-Eingänge:
Verbinden Sie ihn wie gezeigt mit dem Stecker.

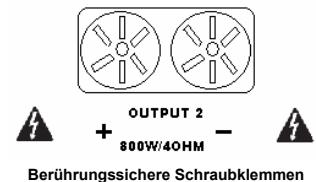


Asymmetrische XLR-Eingänge:
Verbinden Sie ihn wie gezeigt mit dem Stecker. Der Minus-Pol (-) muss wie gezeigt mit dem Abschirmstift verbunden werden.

Direkte Niederimpedanzausgänge

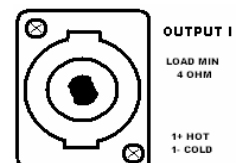
(Modell AX2150, AX2300, AX2500, AX2800)

Direkte Niederimpedanz-Ausgangsanschlüsse sind für die genannten AX Modelle an der Rückseite der Gehäuse oberhalb der NF-Eingänge in zweifacher Ausführung verfügbar. Wahlweise können die Lautsprecher über die berührungssicheren Schraubklemmen und/oder über Speakon Stecker angeschlossen werden. Bitte beachten Sie sorgfältig die Polaritätsmarkierungen.



WARNUNG!

VORSICHTSHINWEIS für den einwandfreien Betrieb:
Keine Last mit weniger als 4 Ohm verwenden! Die Mindestimpedanz beträgt 4 Ohm
SICHERHEITSHINWEIS! Den Kontakt mit nicht isolierten Teilen bei eingeschaltetem Verstärker verhindern. Alle Verbindungen bei ausgeschaltetem Verstärker herstellen. Risiko gefährlicher Energien!

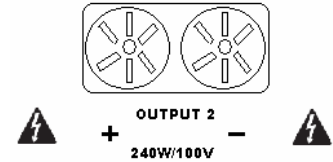


Speakon Anschluß

Isolierte verteilte Ausgänge

Modelle AX2120T und AX2240T

Isolierte 100V Ausgangsanschlüsse sind für die genannten AX-T Modelle an der Rückseite der Gehäuse über berührungssichere Schraubklemmen verfügbar. Bitte beachten Sie sorgfältig die Polaritätsmarkierungen. Stellen Sie außerdem sicher, dass bei allen angeschlossenen Lautsprechern die richtige Polarität gewahrt ist.



Berührungssichere Schraubklemmen



WARNUNG!

Die Ausgangsklemmen bei eingeschaltetem Verstärker nicht berühren. Alle Verbindungen bei ausgeschaltetem Verstärker herstellen. Risiko gefährlicher Energien!

Bedienfront



LED-Anzeigen

Mithilfe der LED-Anzeigen können der Systembetrieb überwacht und häufig auftretende Probleme identifiziert werden.

ON

NETZSTROM: Eine einzelne grüne LED-Anzeige in der Mitte der Verstärkungsregler.

Normalanzeige: Netzschalter EIN: LED leuchtet auf.

Falls keine Anzeige: Überprüfen Sie Netzkabel und Steckdose.

PEAK

Zwei ROTE LED-Anzeigen, je eine pro Kanal.

Leuchtet, wenn der Verstärker mit mehr als der vollen Nennleistung betrieben wird. Die resultierende Klangverzerrung steht in Bezug zur Helligkeit der LED-Anzeige. Eine Klangverzerrung, die nur ein kurzes Aufleuchten verursacht, ist möglicherweise überhaupt nicht hörbar.

SIGNAL

Zwei GRÜNE LED-Anzeigen, je eine pro Kanal.

Normalanzeige: Leuchtet, wenn das Eingangssignal stark genug ist, um den Ausgang auf -40 dB von der 8-Ohm-Nennleistung zu treiben. Wenn die Signalleistung bis zum maximalen Wert ansteigt, leuchtet die LED-Anzeige stetig.

Falls keine Anzeige: Überprüfen Sie die Verstärkungseinstellungen und erhöhen Sie bei Bedarf die Verstärkung. Überprüfen Sie die Eingangsanschlüsse und die Audioquelle auf Signale. Wenn die Peak-LED aufleuchtet, obwohl gar kein oder nur ein schwaches Signal angezeigt wird, überprüfen Sie die Ausgangsverdrahtung auf Kurzschlüsse.

Nicht normale Anzeige: Wenn die Signal-LED ohne Signaleingang aufleuchtet, liegen möglicherweise Systemschwingungen oder eine andere Störung vor. Trennen Sie die Last und reduzieren Sie die Verstärkung bis Null. Wenn die Signal-LED weiterhin aufleuchtet, muss der Verstärker möglicherweise gewartet werden.

PROTECT

Zwei ROTE LED-Anzeigen, je eine pro Kanal.

Normalanzeige: Leuchtet nicht

Nicht normale Anzeige: leuchtet. Wenn die PROTECT-LED leuchtet, ist der Wärmeschutz des Verstärkers aktiviert. Wenn der Verstärker zu warm ist, lassen Sie ihn EINGESCHALTET, damit er vom Gebläse abgekühlt wird. Nach einer ausreichenden Abkühlung des Verstärkers wird der Normalbetrieb wieder aufgenommen. Wenn sich der Verstärker überhitzt, läuft das Gebläse mit maximaler Drehzahl und der Betrieb sollte binnen einer Minute wieder aufgenommen werden. Lassen Sie das Gebläse laufen und stellen Sie sicher, dass der Verstärker ausreichend belüftet wird.

Ein kurzgeschlossener oder überlasteter Ausgangstromkreis verursacht ein schnelles Blinken der PEAK-Anzeige und möglicherweise eine Überhitzung des Geräts. Wenn eine Klangverzerrung ohne eine entsprechende Clip-Anzeige hörbar ist, ist das Problem dem Verstärker entweder vor- oder nachgelagert. Überprüfen Sie, ob die Lautsprecher beschädigt oder die Signalquelle überlastet ist.

Der Verstärkungsregler des Verstärkers sollte sich in der oberen Hälfte seines Anzeigebereichs befinden, damit eine Überlastung des Eingangs verhindert wird.

Wenn die Protect-LED weiterhin aufleuchtet, muss der Verstärker möglicherweise gewartet werden.

Verstärkungsregler

Drehen Sie die Verstärkungsregler nach rechts, um die Verstärkung zu erhöhen, und nach links, um sie zu reduzieren.

Bei der Minimaleinstellung wird das Signal mit 60dB bedämpft und nahezu abgeschnitten.

Um die Betriebssicherheit zu gewährleisten, kann der Einstellknopf nach der Justierung entfernt werden und die Aussparung mit den beiliegenden Blindstopfen versehen werden.

Technische Daten (alle Modelle)

Eingangsempfindlichkeit

1 Volt

Eingangsimpedanz20 k Ω , symmetrisch**Harmonische Gesamtverzerrungen (THD)**

<0,02% @1 kHz/-3 dB

Übertragungsbereich

20...20 000 Hz (+0/-3 dB)

Störspannungsabstand (S/N Ratio)

>100 dB

Kühlung

Leise laufender Lüfter, automatisch geregelt, geht bei geringer Last in den Leerlauf

Eingänge

symmetrisch, XLR (male und female)

Elektronische Schutzschaltungen

Verschiedenfarbige LED-Indikatoren pro Kanal bei Überhitzung, Überstrom und Übersteuerungsgefahr und Ausgangsstrombegrenzung bei Kurzschluß

LED-Indikatoren

für Ein/Aus, Signalpräsenz, Ansprechen der Schutzschaltungen und Clipping (Peak und Protect)

Bedienelemente auf der Frontseite

Pegeleinstellung pro Kanal

Betriebsspannung

230 V~, 50 Hz

AX-T (100V Modelle):

Ausgangsleistung (100V, 1kHz, 1% THD)

Modell AX 2120T: 2 x 120Watt

Modell AX 2240T: 2 x 240Watt

Ausgänge

Schraubanschlüsse, berührungssicher

Abmessungen

485 (Standardrack) x 88 (2 HE) x 387 mm (B x H x T)

Leistungsaufnahme

550 W (AX 2120T), 1050 W (AX 2240T)

Nettogewicht

Modell AX 2120T 12 kg; Modell AX 2240T 15 kg

Niederohmige AX-Modelle:

Ausgangsleistung (4 Ω , 1 kHz, 1% THD)

Modell AX 2150: 2 x 120 Watt

Modell AX 2300: 2 x 300 Watt

Modell AX 2500: 2 x 500 Watt

Modell AX 2800: 2 x 800 Watt

AusgängeSchraubanschlüsse, berührungssicher
Speakon**Abmessungen**

485 (Standardrack) x 88 (2 HE) x 387 mm (B x H x T)

Ausgenommen AX2150: 485 x 88 x 278 mm

Nettogewicht

Modell AX 2150 9 kg; Modell AX 2300 12 kg

Modell AX 2500 15 kg; Modell AX 2800 19 kg